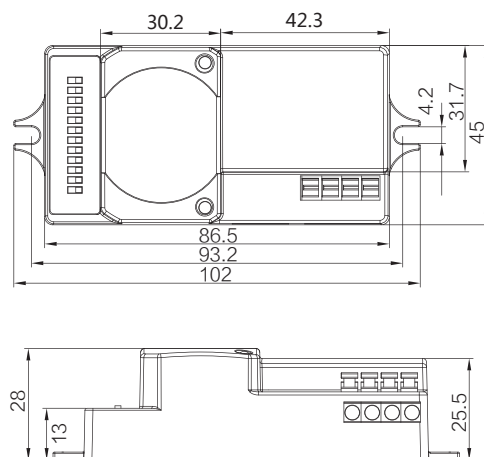
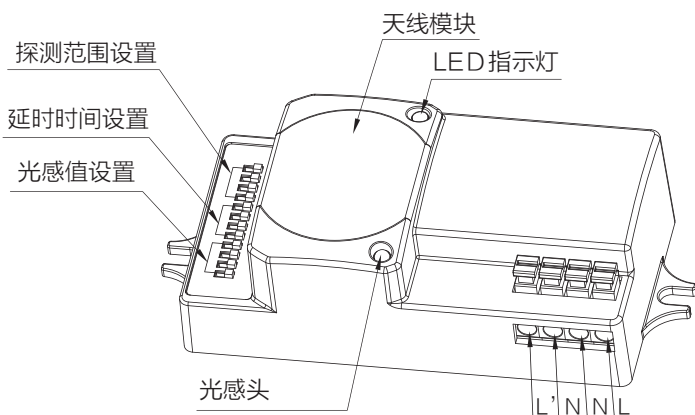


全电压 / ETL认证 开关感应器

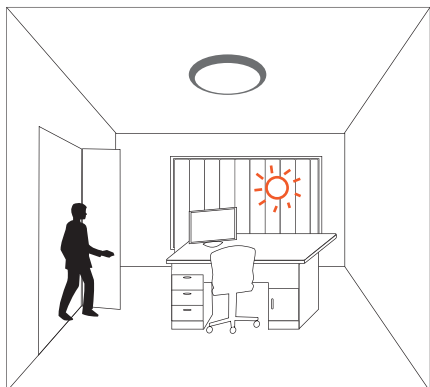
型号: UM02



产品特点

开关功能

此款微波感应器相当于一个运动开关。人来灯亮，人走后一段时间灯灭。同时，如果周围环境光足够亮(超过预设光感阈值)，灯不自动亮。



环境光足够亮时，即使探测到运动物体，灯不自动亮。



环境光低于预设的光感阈值时，感应器探测到运动物体，灯自动变亮。



在延时时间内，感应器没有再探测到运动物体，灯自动关断。

产品功能

100 小时恒亮模式

3 秒内手动关 / 开电源 3 次, 负载灯进入 100 小时恒亮模式。100 小时后自动退出该模式; 或 100 小时期间, 1 秒内手动关 / 开电源 1 次亦可退出。

同步控制功能

多个感应器同时控制同一组灯具, 触发其中一个亮, 其它的都会亮。如: 走廊 / 展厅 / 会议厅在每个靠近门或入口的位置安装感应器, 无论从哪个门或入口触发感应, 同一组所带负载灯具都会亮。

环境亮度学习功能

2 秒内手动关 / 开电源 2 次, 光感检测并学习当前环境亮度值。所学习的亮度值与拨码开关设置的亮度值可互相覆盖, 以最后一次为准。

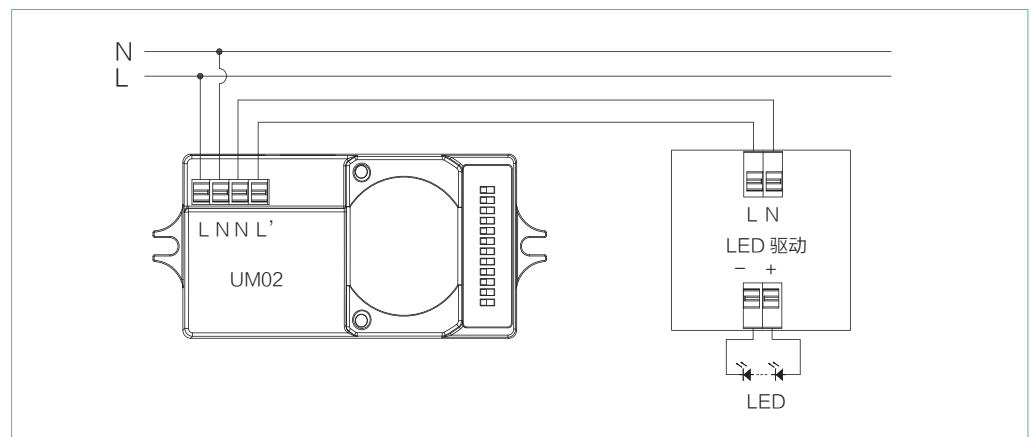
过零点控制功能

感应器开 / 关负载时, 通过软件控制, 确保继电器在吸合或断开时, 瞬间通过触点的电流是最小电流, 以延长感应器的使用寿命。

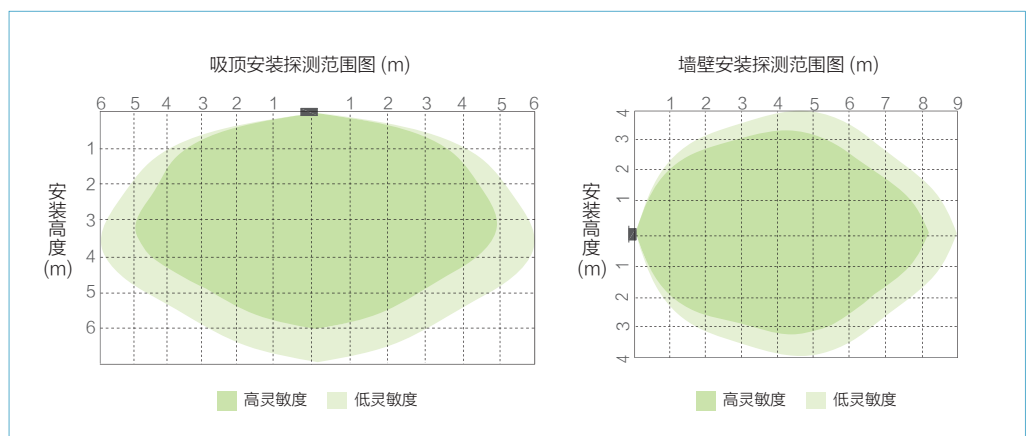
“L”“N”两进两出

两路“L”“N”, 方便接线, 省时省力。

接线图



探测范围



拨码设置

1. 探测范围

探测范围的灵敏度可通过感应器上的拨码开关来调节。

I - 100%
II - 75%
III - 50%
IV - 30%
V - 10%

	1	2	3	4	
I	●	●	●	●	100%
II	○	●	●	●	75%
III	●	○	●	●	50%
IV	●	●	○	●	30%
V	○	○	○	○	10%

2. 延时时间

延时时间是指运动物体离开探测区域后灯 100% 亮的时间段, 可以通过感应器上的拨码开关来设置。5s 设置通常用于产品测试。

I - 5s
II - 30s
III - 1min
IV - 5min
V - 10min
VI - 20min
VII - 30min

	1	2	3	4	
I	●	●	●	●	5s
II	○	●	●	●	30s
III	●	○	●	●	1min
IV	●	●	○	●	5min
V	●	●	●	○	10min
VI	●	●	○	○	20min
VII	○	○	○	○	30min

3. 光感设置

光感值通过感应器上的拨码开关来设置, 以满足不同的需求。

I - Disable
II - 50Lux
III - 30Lux
IV - 10Lux
V - 2Lux

	1	2	3	4	
I	●	●	●	●	Disable
II	○	●	●	●	50Lux
III	●	○	●	●	30Lux
IV	●	●	○	●	10Lux
V	○	○	○	○	2Lux

产品参数

电 压	120 ~ 277 VAC 50/60Hz
功 率	400W @ 120 VAC, 1000W @ 277 VAC (容性负载)
静态功耗	<1W
探测范围	10% / 30% / 50% / 75% / 100%
延时时间	5s / 30s / 1min / 5min / 10min / 20min / 30min
光 感	2 ~ 50Lux, 不受控
微波频率	5.8 GHz +/- 75MHz
微波功率	<0.2mW
探测范围	(直径 x 高度): 12m x 6m
探测角度	30° ~ 150°
安装高度	6m
工作温度	-35°C ~ 70°C
防护等级	IP20
认 证	ETL, FCC