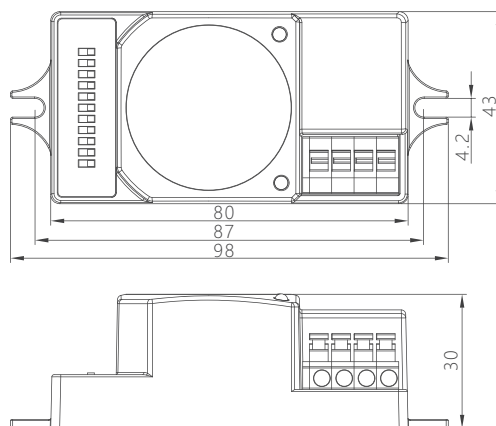
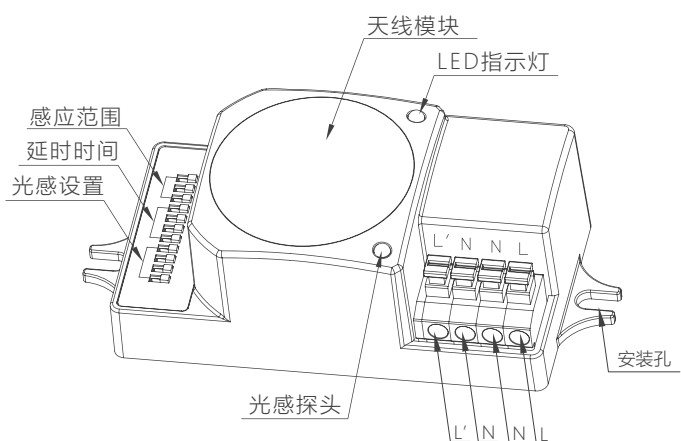


高空安装High-bay 微波感应开关

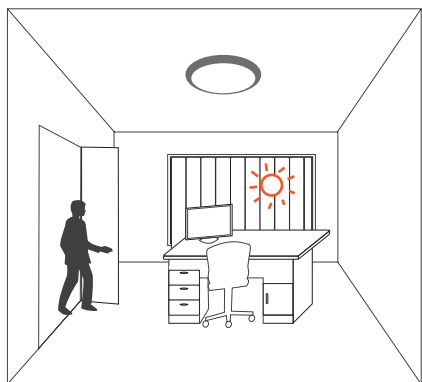
型号：HC009S /UR



产品特点

开关功能

此款微波感应器相当于一个自动开关；人来感应灯全亮，人走延时过后灯会自动关断。
智能和节能作用：外界周围环境光足够亮（超过预选光感LUX设置值时），有人来感应灯不会自动亮起。



外界周围环境光足够亮时，即使探测到运动物体，灯也不会自动亮起。

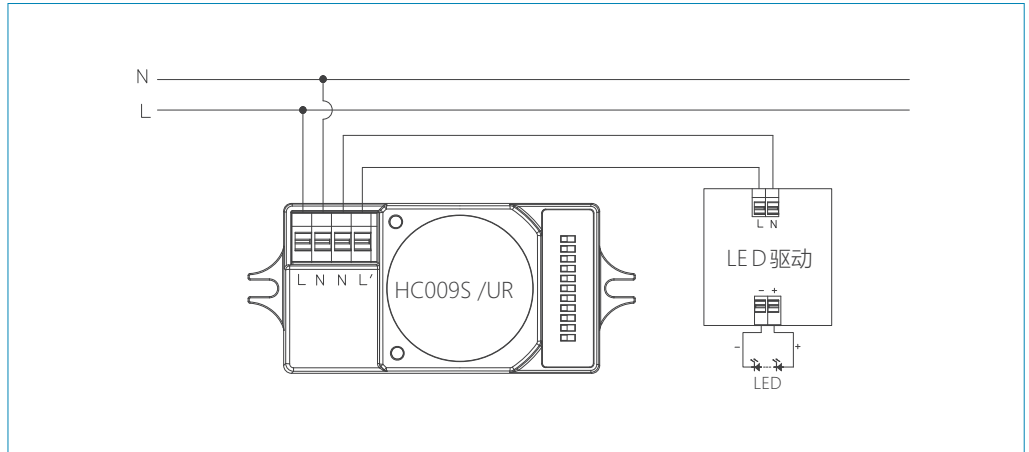


当外界周围环境光低于预设的光感LUX值时，感应器探测到运动物体时，灯会自动亮起。

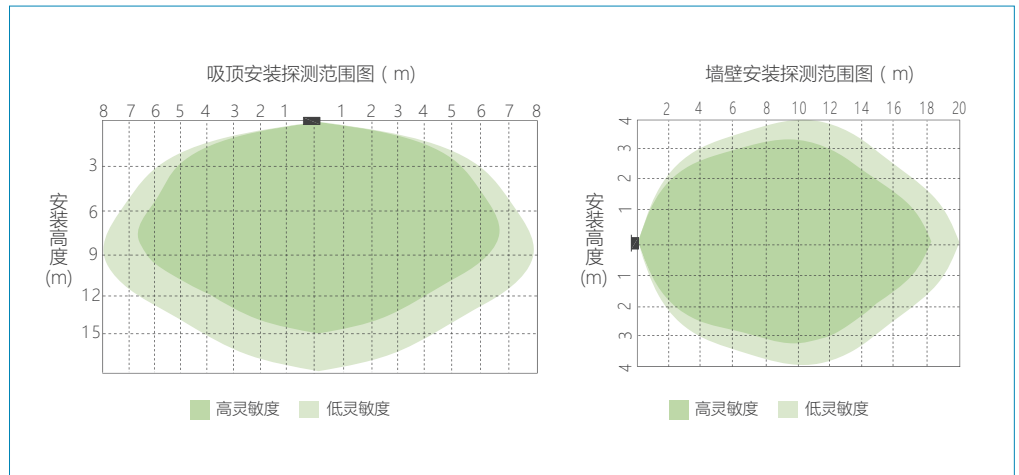


运动物体离开延时过后，灯会自动关断。

接线图



探测范围图



拨码设置

1. 探测范围

探测范围的灵敏度可通过感应器上的拨码开关来调节。

- I - 100%
- II - 75%
- III - 50%
- IV - 25%
- V - 10%

	1	2	3	
I	●	●	●	100%
II	○	●	●	75%
III	●	○	●	50%
IV	●	●	○	25%
V	○	○	○	10%

2. 延时时间

延时时间是指运动物体离开探测区域后灯100%亮的时间段，可以通过感应器上的拨码开关来设置。5s设置通常用于产品测试。

- I - 5s
- II - 30s
- III - 1min
- IV - 5min
- V - 15min
- VI - 30min

	1	2	3	4	
I	●	●	●	●	5s
II	○	●	●	●	30s
III	●	○	●	●	1min
IV	●	●	○	●	5min
V	●	●	●	○	15min
VI	○	○	○	○	30min

3. 光感设置

光感值通过感应器上的拨码开关来设置，以满足不同的需求。

- I - 2Lux
- II - 5Lux
- III - 10Lux
- IV - 30Lux
- V - 50Lux
- VI - Disabled

	1	2	3	4	
I	●	●	●	●	2Lux
II	○	●	●	●	5Lux
III	●	○	●	●	10Lux
IV	●	●	○	●	30Lux
V	●	●	●	○	50Lux
VI	○	○	○	○	Disable

产品参数

电 压	220 ~ 240V
功 率	Max.400W (容性); Max.800W (阻性)
静态功耗	<0.5W
热机时间	20s
探测范围	10% / 25% / 50% / 75% / 100%,可调节
延时时间	5s / 30s / 1min / 5min / 15min / 30min , 可调节
光 感	2Lux ~ 50Lux,可调节
微波频率	5.8 GHz +/- 75MHz
微波功率	<1mW
探测距离	Max. (φ xH):12mx15m
探测角度	30° ~ 150°
安装高度	Max.12~15m
工作温度	-35°C ~ +70°C
IP 等 级	IP20
认 证	Semko, CB, CE, SAA,RED