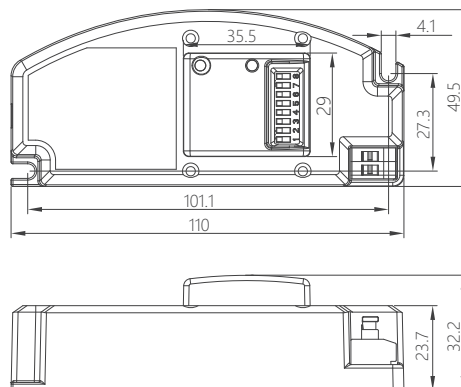
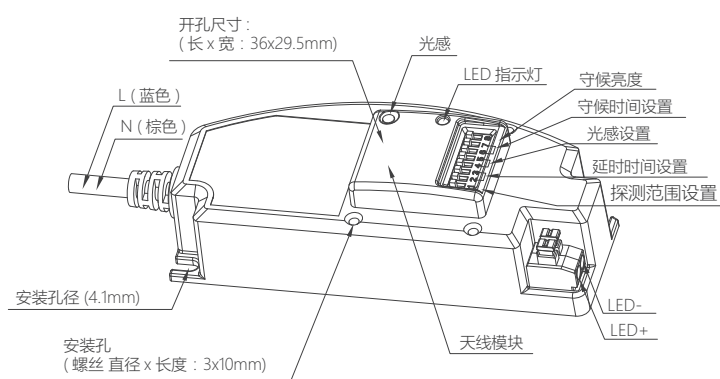


调光型 (美规)

二合一感应+驱动

型号: UD05 (18W)
UD07 (28W)



这是一款集微波感应与驱动二合一的智能控制产品，安装时节省灯具空间，性价比高！

产品特点

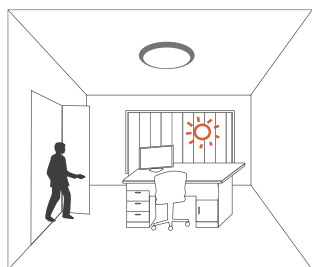
三段式调光

此感应器以实现三段调光功能，满足某些特定应用场合在关灯前有亮度变化的需求。

三段调光达到智能和节能的作用：

100%全亮--->调光亮度（10%,30%）--->关断。

探测范围、运动延时时间、守候时间、光感Lux值均可调。



外界周围环境光足够亮时，即使探测到运动物体，灯也不会自动亮起。



当外界周围环境光低于预设的光感LUX值时，感应器探测到运动物体时，灯会自动亮起。

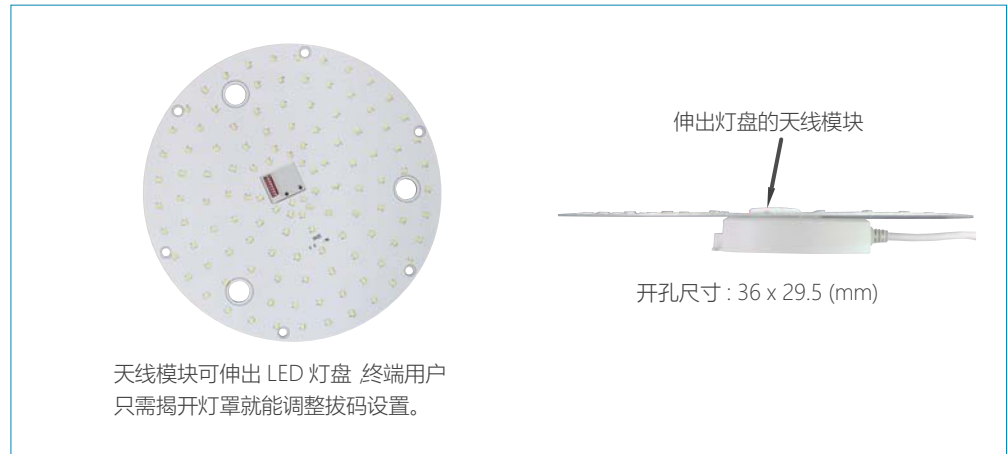


运动物体离开延时过后，感应器探测不到运动物体会进入守候时间和亮度。

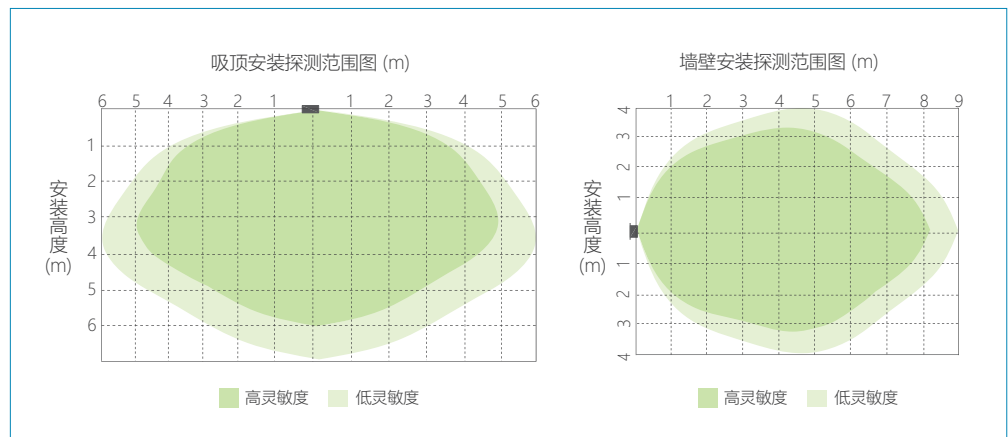


守候时间过后，灯会自动关断。

安装方式



探测范围



拨码设置

1. 探测范围

探测范围的灵敏度可通过感应器上的拨码开关来调节。

I - 100%

II - 50%

	1	
I	●	100%
II	○	50%

2. 延时时间

延时时间是指运动物体离开探测区域后灯100%亮的时间段，可以通过感应器上的拨码开关来设置。5s设置通常用于产品测试。

I - 5s

II - 30s

III - 3min

IV - 10min

	2	3	
I	●	●	5s
II	●	○	30s
III	○	●	3min
IV	○	○	10min

3. 光感设置

光感值通过感应器上的拨码开关来设置，以满足不同的需求。

I - Disable

II - 50Lux

III - 10Lux

IV - 2Lux

	4	5	
I	●	●	Disable
II	●	○	50Lux
III	○	●	10Lux
IV	○	○	2Lux

4.守候时间（走廊功能）

在这个时间段内，灯的亮度自动调暗。

I - 0s
II - 30s
III - 10min
IV - +∞

	6	7	
I	●	●	0s
II	●	○	30s
III	○	●	10min
IV	○	○	+∞

5.守候亮度

在守候时间内，灯自动调暗的亮度。

I - 10%
II - 30%

	8	
I	●	10%
II	○	30%

产品参数

输入电压	120 ~ 277VAC 50/60Hz
输入电流	UD05: 0.2 ~ 0.08A UD07: 0.26 ~ 0.14A
输入功率	UD05: 20W (最大) UD07: 33W (最大)
探测范围	50% / 100%
延时时间	5s / 30s / 3min / 10min
光 感	2lux / 10Lux / 50Lux / 不受控
守候时间	0s / 30s / 10min / +∞
守候亮度	10% / 30%
微波频率	5.8GHz +/- 75MHz
微波功率	<0.2mW
输出电流	UD05: 500mA UD07: 700mA
输出电压	UD05: 23 ~ 36VDC UD07: 23 ~ 40VDC / 23 ~ 36 VAC
输出功率	UD05: 11.5 ~ 18W (最大) UD07: 16 ~ 28W (最大)
空载电压	UD05: 50V UD07: 56V
功率因素	>0.9
效 率	85% (最大)
探测距离	(直径x高度): 12m x 6m
探测角度	30° ~ 150°
工作温度	-20°C ~ +50°C TC: 75°C
异常保护	输出短路保护，自动恢复
EMC标准	EN55015 EN61547
安全标准	EN61347-1 EN61347-2-13
防护等级	IP20
认 证	ETL, FCC