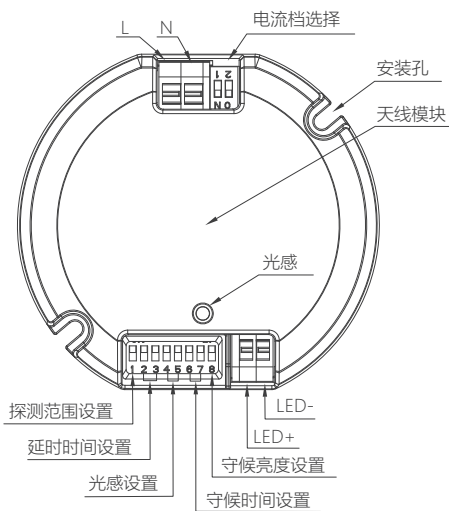
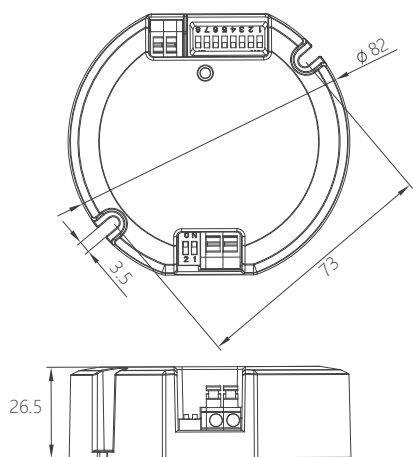


调光型（欧规） 二合一感应+驱动

型号: UC03 (18W)
UC04 (28W)

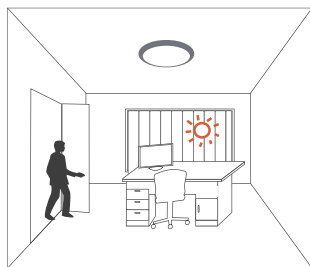


这是一款集微波感应与驱动二合一的智能控制产品，安装时节省灯具空间，性价比高！

产品特点

三段式调光

此感应器以实现三段调光功能，满足某些特定应用场合在关灯前有亮度变化的需求。三段调光达到智能和节能的作用：
100%全亮--->调光亮度（10%,30%）--->关断。
探测范围、运动延时时间、守候时间、光感Lux值均可调。



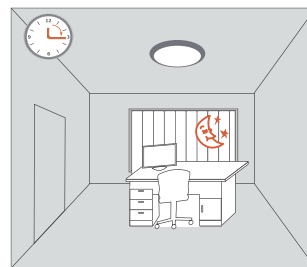
外界周围环境光足够亮时，即使探测到运动物体，灯也不会自动亮起。



当外界周围环境光低于预设的光感LUX值时，感应器探测到运动物体时，灯会自动亮起。



运动物体离开延时过后，感应器探测不到运动物体时会进入守候时间和亮度。



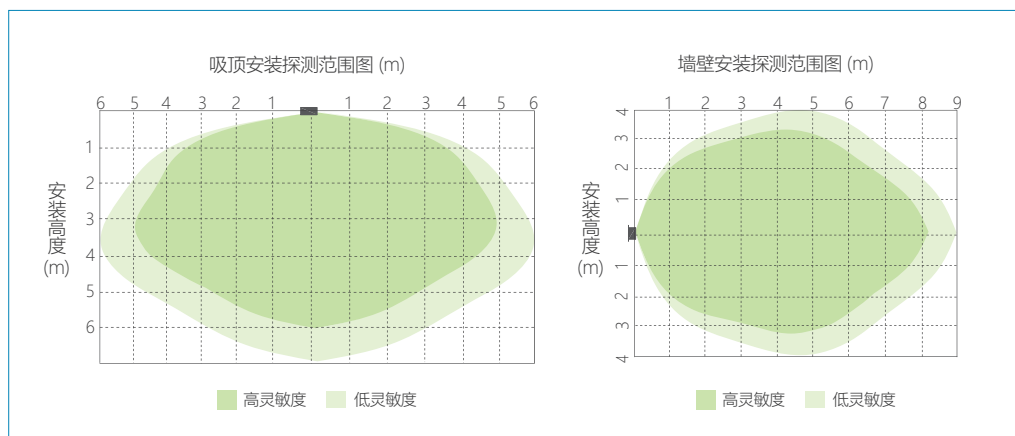
守候时间过后，灯会自动关断。

产品功能

8小时恒亮模式

3秒内手动关/开电源3次，负载灯进入8小时恒亮模式。8小时后自动退出该模式；或8小时期间，1秒内手动关/开电源1次亦可退出。

探测范围图



安装方式

微波模块
感应面
不可被金属材质
物体遮挡
需开孔



拨码设置

1. 探测范围

探测范围的灵敏度可通过感应器上的拨码开关来调节。

I - 100%
II - 50%

	1	
I	●	100%
II	○	50%

2. 延时时间

延时时间是指运动物体离开探测区域后灯100%亮的时间段，可以通过感应器上的拨码开关来设置。5s设置通常用于产品测试。

I - 5s
II - 90s
III - 3min
IV - 10min

	2	3	
I	●	●	5s
II	●	○	90s
III	○	●	3min
IV	○	○	10min

3.光感设置

光感值通过感应器上的拨码开关来设置，以满足不同的需求。

- I - Disable
- II - 50Lux
- III - 10Lux
- IV - 2Lux

	4	5	
I	●	●	Disable
II	●	○	50Lux
III	○	●	10Lux
IV	○	○	2Lux

4.守候时间（走廊功能）

在这个时间段内，灯的亮度自动调暗。

- I - 0s
- II - 10s
- III - 10min
- IV - +∞

	6	7	
I	●	●	0s
II	●	○	10s
III	○	●	10min
IV	○	○	+∞

5.守候亮度

在守候时间内，灯自动调暗的亮度。

- I - 10%
- II - 30%

	8	
I	●	10%
II	○	30%

产品参数

输入电压	220 ~ 240VAC 50/60Hz
输入电流	UC03: 0.09 ~ 0.08A UC04: 0.15 ~ 0.14A
输入功率	UC03: 21W (最大) UC04: 33W (最大)
探测范围	50% / 100%
延时时间	5s / 90s / 3min / 10min
光感	2lux / 10Lux / 50Lux / 不受控
守候时间	0s / 10s / 10min / +∞
守候亮度	10% / 30%
微波频率	5.8GHz +/- 75MHz
微波功率	<0.2mW
输出电流	UC03: 300/350/450/500mA UC04: 450/550/600/700mA
输出电压	UC03: 26-51V / 26-46V / 26-40V / 26-36V UC04: 24-42V / 24-42V / 24-42V / 24-40V
输出功率	UC03: 8-15W / 9-16W / 12-18W / 13-18W UC04: 11-19W / 13-23W / 14-25W / 17-28W
空载电压	UC03: 68V UC04: 68V
功率因素	>0.9
效率	85% (最大)
探测距离	(直径x高度): 12m x 6m
探测角度	30° ~ 150°
工作温度	-20°C ~ +45°C TC: 80°C
异常保护	输出短路保护，自动恢复
EMC标准	EN55015
安全标准	EN61347-1 EN61347-2-13 EN60598-1
防护等级	IP20
认证	Semko, CB, CE, SAA, RED