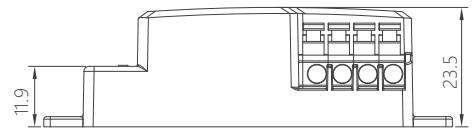
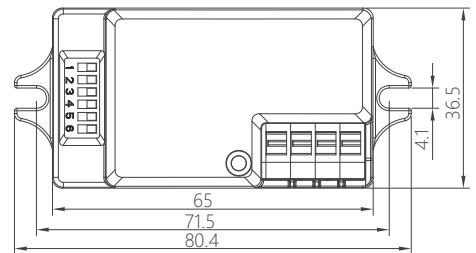
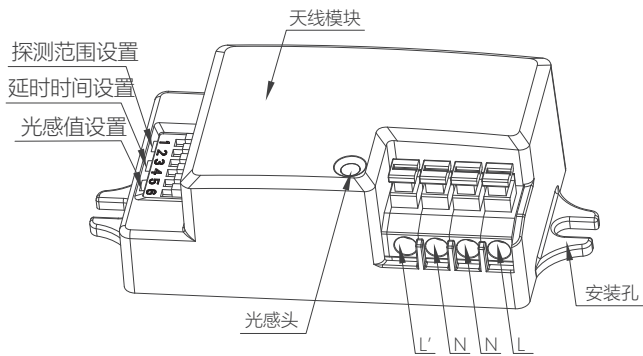


超级性价 微波感应开关

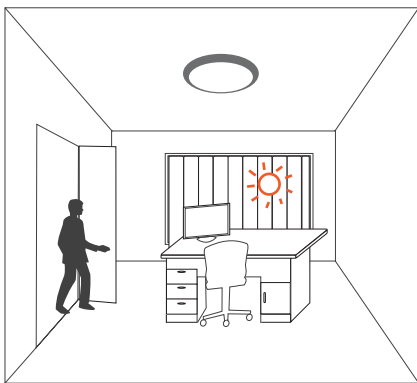
型号: UC01



产品特点

开关功能

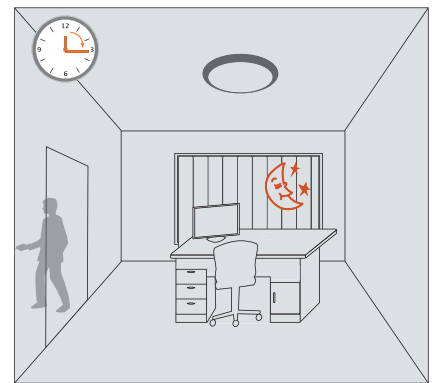
此款微波感应器相当于一个自动开关；人来感应灯全亮，人走延时过后灯会自动关断。
智能和节能作用：外界周围环境光足够亮（超过预选光感LUX设值时），有人来感应灯不会自动亮起。



外界周围环境光足够亮时，即使探测到运动物体，灯也不会自动亮起。

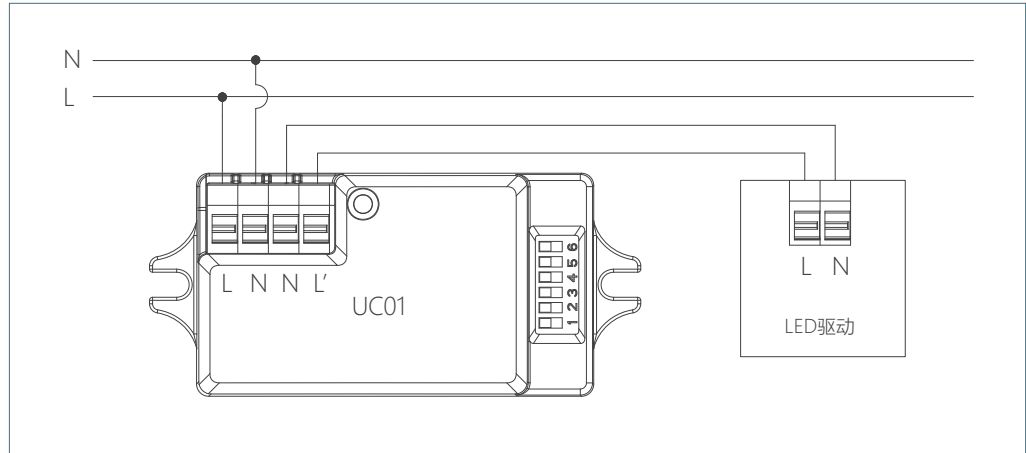


当外界周围环境光低于预设的光感LUX值时，感应器探测到运动物体时，灯会自动亮起。

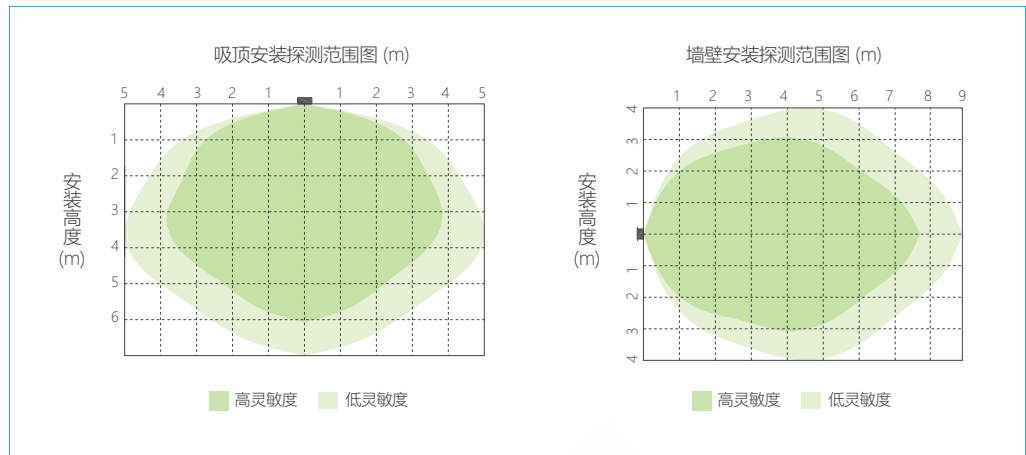


运动物体离开延时过后，灯会自动关断。

接线图



探测范围



安装方式

微波模块
感应面
不可被金属材质
物体遮挡
需开孔



拨码设置

1. 探测范围

探测范围的灵敏度可通过感应器上的拨码开关来调节。

I - 100%
II - 75%
III - 50%
IV - 10%



	1	2	
I	●	●	100%
II	●	○	75%
III	○	●	50%
IV	○	○	10%

2. 延时时间

延时时间是指运动物体离开探测区域后灯100%亮的时间段，可以通过感应器上的拨码开关来设置。5s设置通常用于产品测试。

I - 5s
II - 90s
III - 5min
IV - 15min



	3	4	
I	●	●	5s
II	●	○	90s
III	○	●	5min
IV	○	○	15min

3. 光感设置

光感值通过感应器上的拨码开关来设置，以满足不同的需求。

I - Disable
II - 50Lux
III - 10Lux
IV - 2Lux



	5	6	
I	●	●	Disable
II	●	○	50Lux
III	○	●	10Lux
IV	○	○	2Lux

产品参数

电 压	220 ~ 240 VAC 50/60Hz
功 率	400W (容性负载); 800W (阻性负载)
静态功耗	<0.5W
探测范围	10% / 50% / 75% / 100%
延时时间	5s / 90s / 5min / 15min
光 感	2Lux / 10Lux / 50Lux, 不受控
微波频率	5.8 GHz +/- 75MHz
微波功率	<0.2mW
探测距离	(直径x高度): 10m x 6m
探测角度	30° ~ 150°
安装高度	6m
工作温度	-20°C ~ 60°C
IP 等级	IP20
认 证	Semko, CB, CE, SAA, RoHs, RED