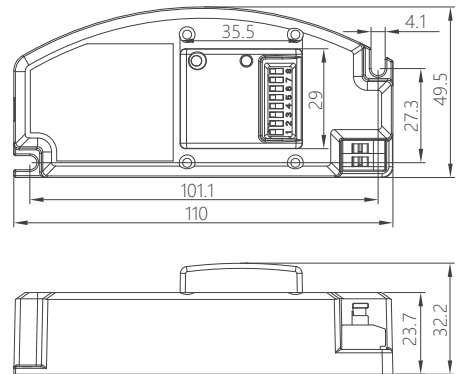
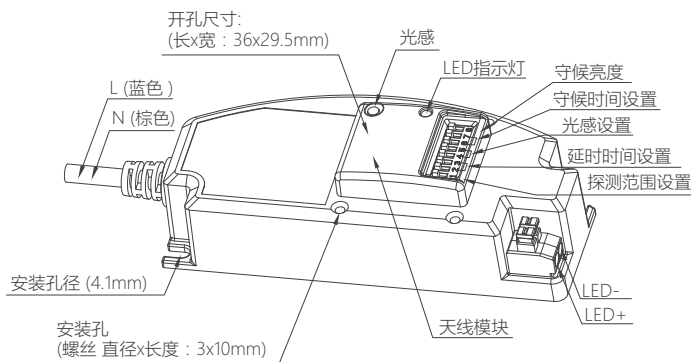


# 调光型（欧规） 二合一感应+驱动

型号: UC05 (18W)  
UC07 (28W)

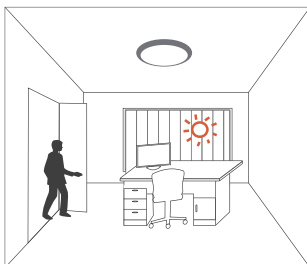


这是一款集微波感应与驱动二合一的智能控制产品，安装时节省灯具空间，性价比高！

## 产品特点

### 三段式调光

此感应器以实现三段调光功能，满足某些特定应用场合在关灯前有亮度变化的需求。三段调光达到智能和节能的作用：  
100%全亮--->调光高度（10%,30%）--->关断。  
探测范围、运动延时时间、守候时间、光感Lux值均可调。



外界周围环境光足够亮时，即使探测到运动物体，灯也不会自动亮起。



当外界周围环境光低于预设的光感LUX值时，感应器探测到运动物体时，灯会自动亮起。

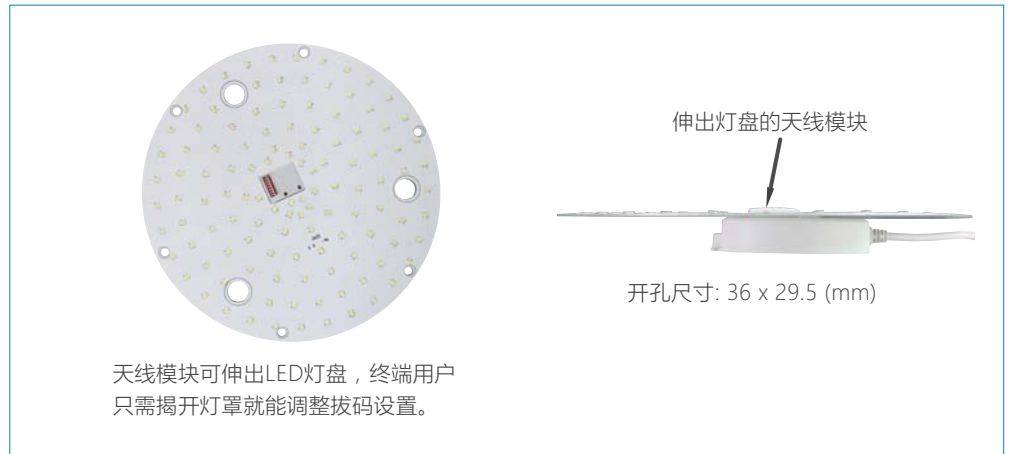


运动物体离开延时过后，感应器探测不到运动物体时会进入守候时间和亮度。

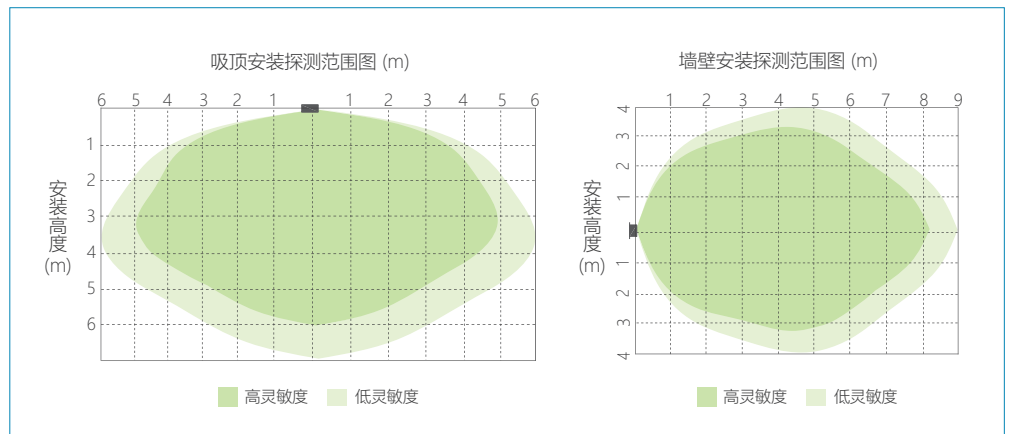


守候时间过后，灯会自动关断。

## 安装方式



## 探测范围



## 拨码设置

### 1. 探测范围

探测范围的灵敏度可通过感应器上的拨码开关来调节。

- I - 100%
- II - 50%

	1	
I	●	100%
II	○	50%

### 2. 延时时间

延时时间是指运动物体离开探测区域后灯 100% 亮的时间段, 可以通过感应器上的拨码开关来设置。5s 设置通常用于产品测试。

- I - 5s
- II - 30s
- III - 3min
- IV - 10min

	2	3	
I	●	●	5s
II	●	○	30s
III	○	●	3min
IV	○	○	10min

### 3. 光感设置

光感值通过感应器上的拨码开关来设置, 以满足不同的需求。


- I - Disable
- II - 50Lux
- III - 10Lux
- IV - 2Lux

	4	5	
I	●	●	Disable
II	●	○	50Lux
III	○	●	10Lux
IV	○	○	2Lux

#### 4. 守候时间 (走廊功能)

在这个时间段内, 灯的亮度自动调暗。

- I - 0s
- II - 30s
- III - 10min
- IV - +∞




	6	7	
I	●	●	0s
II	●	○	30s
III	○	●	10min
IV	○	○	+∞

#### 5. 守候亮度

在守候时间内, 灯自动调暗的亮度。

- I - 10%
- II - 30%



	8	
I	●	10%
II	○	30%

### 产品参数

输入电压	220 ~ 240VAC 50/60Hz
输入电流	UC05: 0.09 ~ 0.08A UC07: 0.15 ~ 0.14A
输入功率	UC05: 20W (最大) UC07: 32.5W (最大)
探测范围	50% / 100%
延时时间	5s / 30s / 3min / 10min
光 感	2lux / 10Lux / 50Lux / 不受控
守候时间	0s / 30s / 10min / +∞
守候亮度	10% / 30%
微波频率	5.8GHz +/- 75MHz
微波功率	<0.2mW
输出电流	UC05: 500mA UC07: 700mA
输出电压	UC05: 23 ~ 36VDC UC07: 23 ~ 40VDC
输出功率	UC05: 11.5 ~ 18W (最大) UC07: 16 ~ 28W (最大)
空载电压	UC05: 50V UC07: 56V
功率因素	>0.9
效 率	85% (最大)
探测距离	(直径 x 高度): 12m x 6m
探测角度	30° ~ 150°
工作温度	-20°C ~ +50°C TC: 75°C
异常保护	输出短路保护, 自动恢复
EMC 标准	EN55015 EN61547
安全标准	EN61347-1 EN61347-2-13
防护等级	IP20
认 证	Semko, CB, CE, SAA