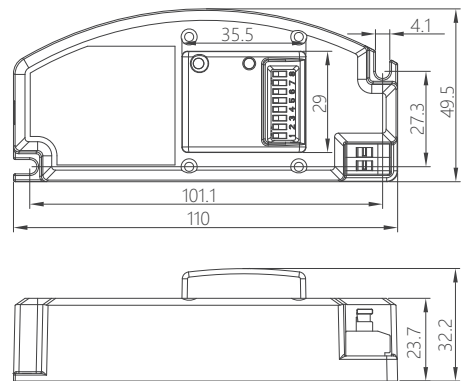
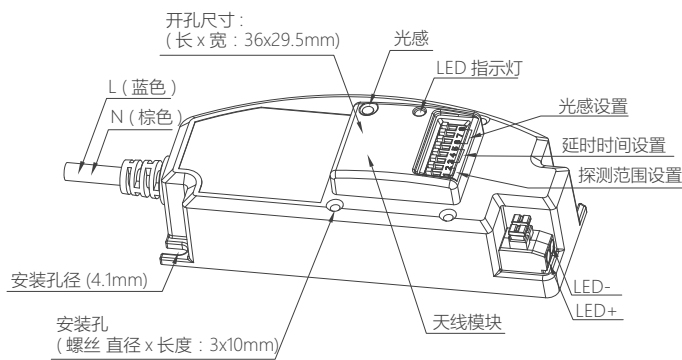


开关型（欧规） 二合一感应+驱动

型号: UC06 (18W)
UC08 (28W)

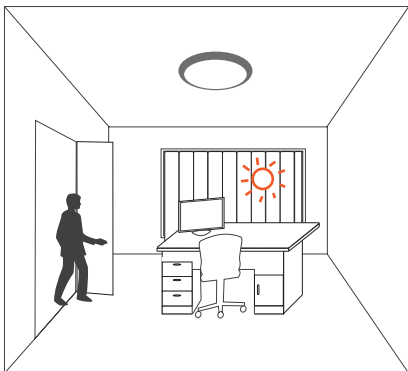


这是一款集微波感应与驱动二合一的智能控制产品，安装时节省灯具空间，性价比高！

产品特点

开关功能

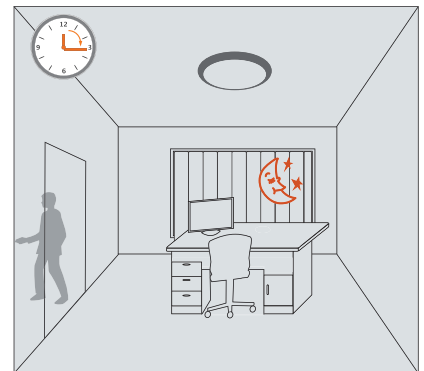
此款微波感应器相当于一个自动开关；人来感应灯全亮，人走延时过后灯会自动关断。
智能和节能作用：外界周围环境光足够亮（超过预选光感LUX设值时），有人来感应灯不会自动亮起。



外界周围环境光足够亮时，即使探测到运动物体，灯也不会自动亮起。



当外界周围环境光低于预设的光感LUX值时，感应器探测到运动物体时，灯会自动亮起。



运动物体离开延时过后，灯会自动关断。

安装方式



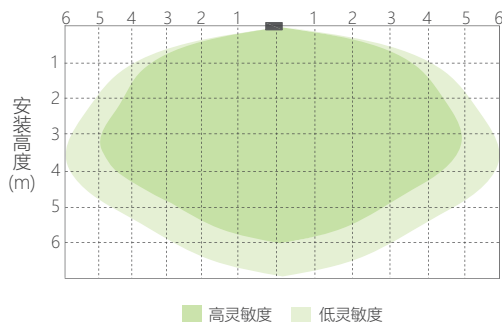
天线模块可伸出 LED 灯盘 终端用户
只需揭开灯罩就能调整拨码设置。



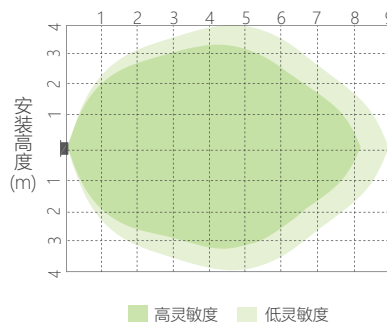
伸出灯盘的天线模块
开孔尺寸 : 36 x 29.5 (mm)

探测范围

吸顶安装探测范围图 (m)



墙壁安装探测范围图 (m)



拨码设置

1. 探测范围

探测范围的灵敏度可通过感应器上的拨码开关来调节。

- I - 100%
- II - 50%
- III - 10%
- IV - Sensor OFF

	1	2	
I	●	●	100%
II	●	○	50%
III	○	●	10%
IV	○	○	Sensor OFF

2. 延时时间

延时时间是指运动物体离开探测区域后灯 100% 亮的时间段, 可以通过感应器上的拨码开关来设置。5s 设置通常用于产品测试。

- I - 5s
- II - 30s
- III - 1min
- IV - 5min
- V - 10min
- VI - 20min
- VIII - 30min

	3	4	5	
I	●	●	●	5s
II	●	○	●	30s
III	●	○	○	1min
IV	○	●	●	5min
V	○	●	○	10min
VI	○	○	●	20min
VII	○	○	○	30min

3. 光感设置

光感值通过感应器上的拨码开关来设置, 以满足不同的需求。

- I - Disable
- II - 50Lux
- III - 20Lux
- IV - 10Lux
- V - 2Lux

	6	7	8	
I	●	●	●	Disable
II	○	●	●	50Lux
III	○	●	○	20Lux
IV	○	○	○	10Lux
V	○	○	○	2Lux

产品参数

输入电压	220 ~ 240VAC 50/60Hz
输入电流	UC06: 0.09 ~ 0.08A UC08: 0.15 ~ 0.14A
输入功率	UC06: 20W (最大) UC08: 32.5W (最大)
探测范围	Sensor OFF /10% /50% /100%
延时时间	5s /30s /1min /5min /10min /20min /30min
光 感	2lux / 10Lux / 20Lux / 50Lux / 不受控
微波频率	5.8GHz +/- 75MHz
微波功率	<0.2mW
输出电流	UC06: 500mA UC08: 700mA
输出电压	UC06: 23 ~ 36VDC UC08: 23 ~ 40VDC
输出功率	UC06: 11.5 ~ 18W (最大) UC08: 16 ~ 28W (最大)
空载电压	UC06: 50V UC08: 56V
功率因素	>0.9
效 率	85% (最大)
探测距离	(直径x高度): 12m x 6m
探测角度	30° ~ 150°
工作温度	-20°C ~ +50°C TC: 75°C
异常保护	输出短路保护, 自动恢复
EMC标准	EN55015 EN61547
安全标准	EN61347-1 EN61347-2-13
防护等级	IP20
认 证	Semko, CB, CE, SAA