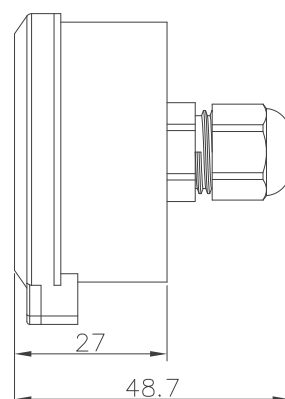
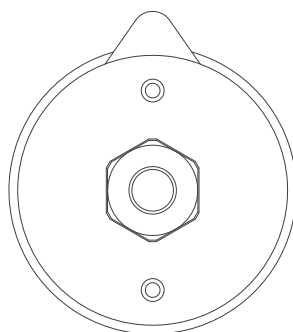
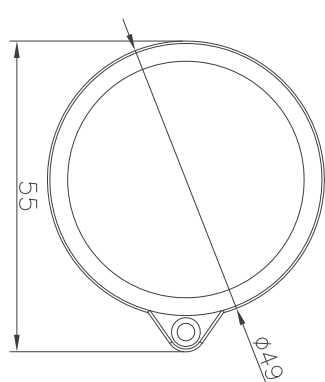


超强性价 高空High-bay 外置IP65防水 调光感应器

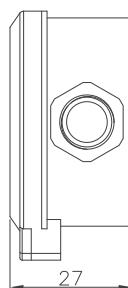
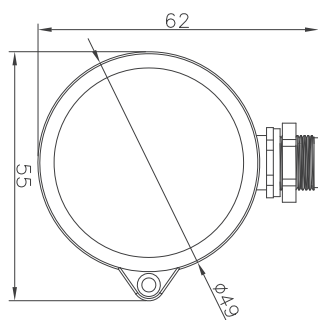
型号：UM12 & UM13



平面安装
UM12



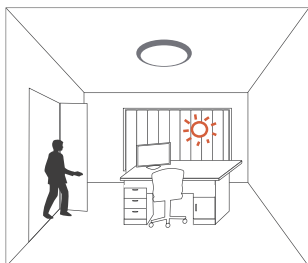
螺栓安装
UM13



产品特点

三段式调光

此感应器以实现三段调光功能，满足某些特定应用场合在关灯前有亮度变化的需求。三段调光达到智能和节能的作用：
100%全亮--->调光亮度（10%,20%,30%,50%）--->关断。
探测范围、运动延时时间、守候时间、光感Lux值均可调。



外界周围环境光足够亮时，即使探测到运动物体，灯也不会自动亮起。



当外界周围环境光低于预设的光感LUX值时，感应器探测到运动物体时，灯会自动亮起。

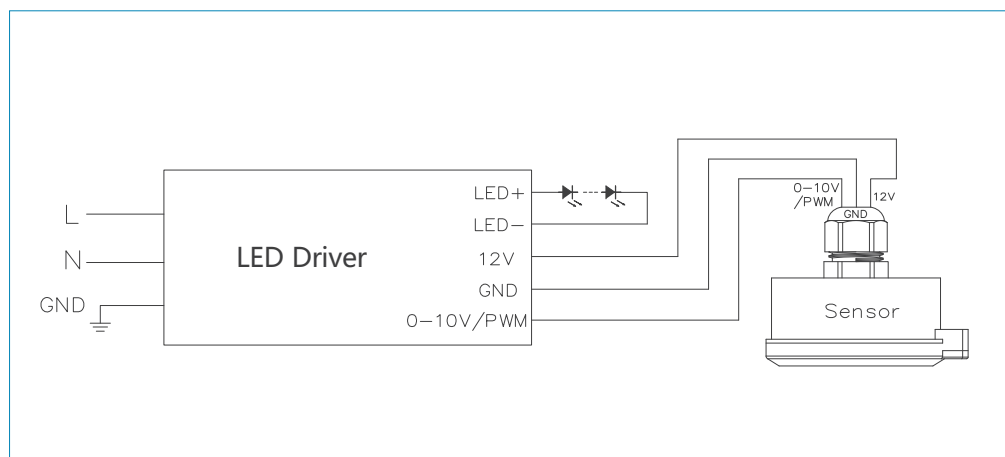


运动物体离开延时过后，感应器探测不到运动物体会进入守候时间和亮度。

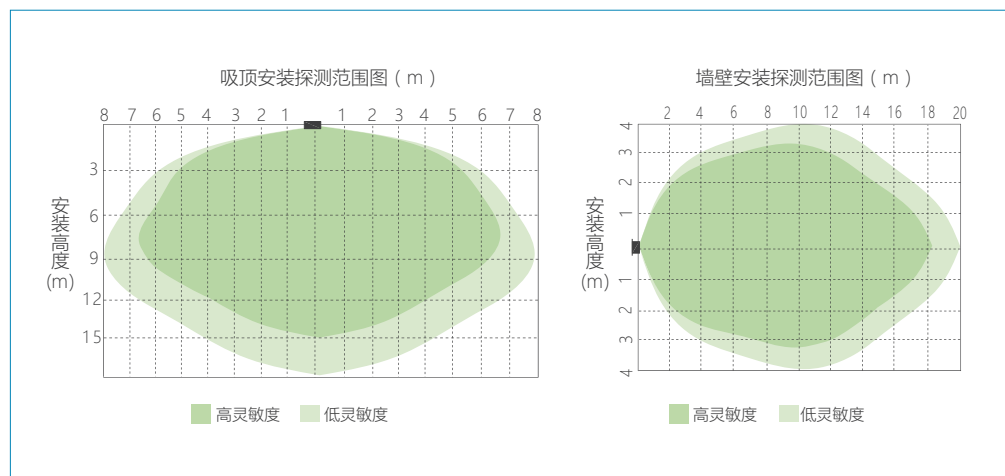


守候时间过后，灯会自动关断。

接线图



探测范围图



遥控器设置 (HRC-05)

ON/OFF 恒亮 / 恒灭模式

按“ON/OFF”键，负载灯进入恒亮或恒灭模式。
按“Auto Mode”，“RESET”或“Scene mode”键均可退出该模式。

Auto Mode 自动感应模式

按“Auto Mode”键，感应器进入自动感应模式，且所有设置与灯开 / 关前的状态一致。

RESET 复位功能

按“RESET”键，所有设置返回至感应器拔码设置。

Dim +/-

按“Dim +”或“Dim -”来调节灯在延时时间段的亮度。“+”表示往亮的方向调，“-”表示往暗的方向调。

TEST 2S 测试模式

在任何状态下，按“Test 2s”键进入测试模式，这时感应器不受光感控制，延时为 2s。此功能仅用于测试。
按“RESET”或者任意“Scene mode”和“Hold-time”键退出该模式。

Power 100% / Power 80% 输出功率

为了节能，按这两个键，输出功率将在 80% (约 10,000 小时) 与 100% 之间切换。

Lux Disable 光感不受控

按此键，内置光感停止工作，只要探测到运动，灯自动亮。

场景模式

四个场景模式供终端用户选择，如下：

场景选择	探测范围	延时时间	守候时间	守候亮度	光感值
SC1	100%	1min	10min	10%	2Lux
SC2	100%	5min	10min	10%	2Lux
SC3	100%	10min	30min	10%	10Lux
SC4	100%	10min	+∞	10%	50Lux

注：终端用户可按任意键 detection range/hold time/stand-by period/stand-by dimming level/daylight sensor 调整设置，以最后一次为准。

探测范围

按“detection range”键，可设置探测范围：100% / 75% / 50% / 10%。

延时时间

按“hold time”键，可设置延时时间：30s / 1min / 5min / 10min / 30min。



HRC-05

注：当遥控器成功接收信号时，灯亮灭一次指标接收成功。

光感值

按“daylight sensor”键,可设置光感值: 2Lux / 10Lux / 30Lux / 50Lux。

守候时间 (走廊功能)

按“stand-by period”键,可设置守候时间: 0s / 10s / 1min / 10min / 30min / +∞。

注: 选择“0s”时,为开关功能;选择“+∞”为两段调光功能,灯不关断。

守候亮度

按“stand-by dimming level”键,可设置守候亮度: 10% / 20% / 30% / 50%。

产品参数

电 压	12VDC
功 率	0-10V/ PWM
探测范围	10 % / 50% / 75% / 100% (用遥控设置 HRC-05)
延时时间	5s / 30s / 1min / 5min / 10min / 20min / 30min(用遥控设置 HRC-05)
守候时间	0s / 10s / 1min / 5min / 10min / 30min / 1h / +∞(用遥控设置 HRC-05)
守候亮度	10% / 20% / 30% / 50%(用遥控设置 HRC-05)
光 感	2Lux ~50Lux, 不受控(用遥控设置 HRC-05)
微波频率	5.8 GHz +/- 75MHz
微波功率	<1mW
探测距离	(直径x高度): 16m x 15m
探测角度	30° ~ 150°
安装高度	最大12~15m
工作温度	-20°C ~ +60°C
IP 等级	IP65