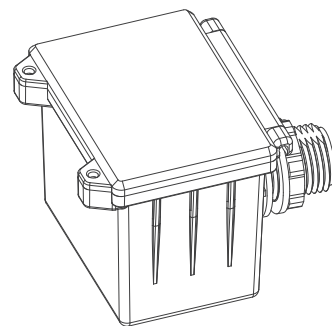
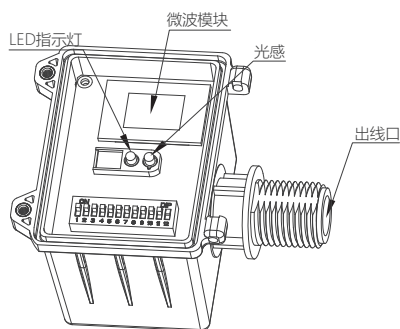


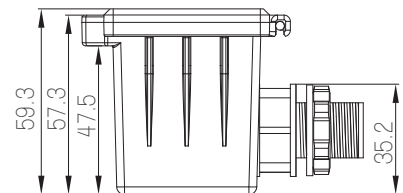
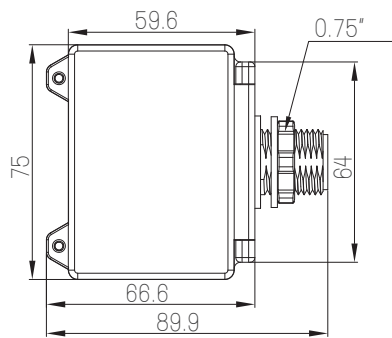
高空High-bay 外置IP65防水 调光感应器



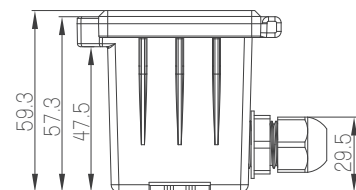
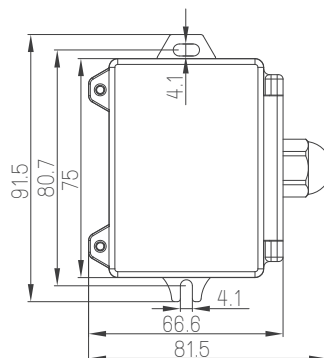
型号：UM08 & UM09



螺栓安装
UM08



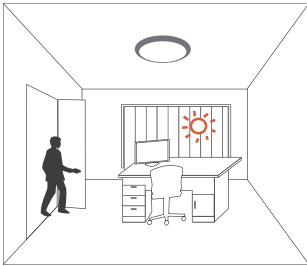
平面安装
UM09



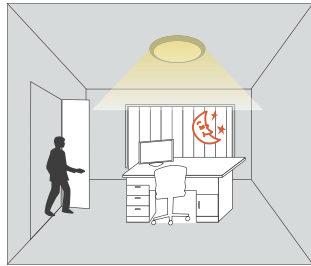
产品特点

三段式调光

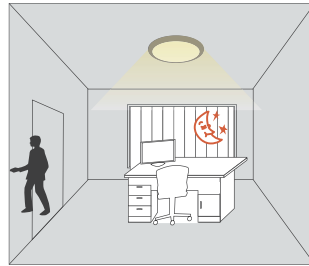
此感应器以实现三段调光功能，满足某些特定应用场合在关灯前有亮度变化的需求。三段调光达到智能和节能的作用：
100%全亮--->调光亮度（10%,20%,30%,50%）--->关断。
探测范围、运动延时时间、守候时间、光感Lux值均可调。



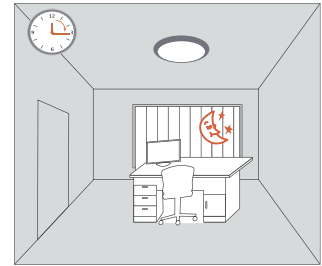
外界周围环境光足够亮时，即使探测到运动物体，灯也不会自动亮起。



当外界周围环境光低于预设的光感LUX值时，感应器探测到运动物体时，灯会自动亮起。

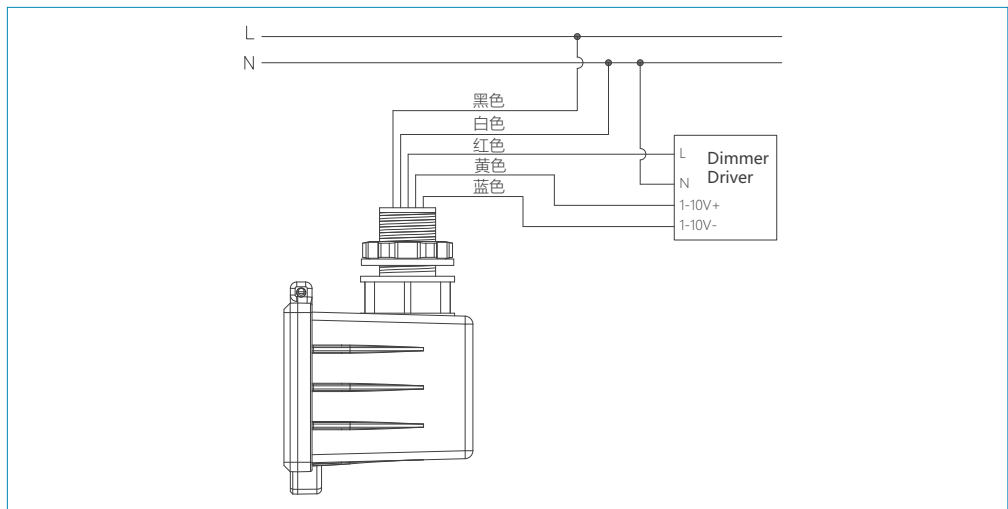


运动物体离开延时过后，感应器探测不到运动物体会进入守候时间和亮度。

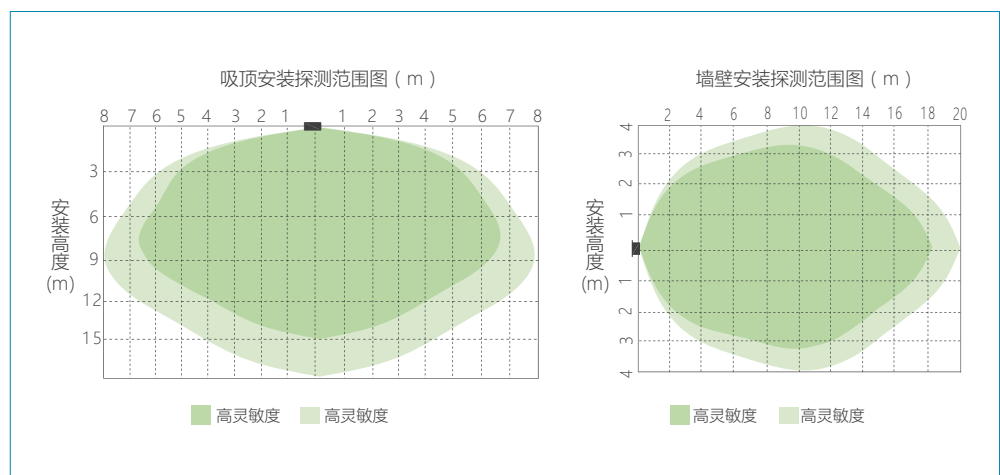


守候时间过后，灯会自动关断。

接线图



探测范围图




拨码设置

1. 探测范围

探测范围的灵敏度可通过感应器上的拨码开关来调节。

- I - 100%
- II - 75%
- III - 50%
- IV - 10%




	1	2	
I	●	●	100%
II	●	○	75%
III	○	●	50%
IV	○	○	10%

2. 延时时间

延时时间是指运动物体离开探测区域后灯 100% 亮的时间段，可以通过感应器上的拨码开关来设置。5s设置通常用于产品测试。

- I - 5s
- II - 30s
- III - 1min
- IV - 5min
- V - 10min
- VI - 20min
- VII - 30min




	3	4	5	
I	●	●	●	5s
II	○	●	●	30s
III	●	○	●	1min
IV	●	●	○	5min
V	○	○	●	10min
VI	○	●	○	20min
VII	○	○	○	30min

3. 光感设置

光感值通过感应器上的拨码开关来设置，以满足不同的需求。

- I - Disable
- II - 50Lux
- III - 10Lux
- IV - 2Lux




	6	7	
I	●	●	Disable
II	●	○	50Lux
III	○	●	10Lux
IV	○	○	2Lux

4. 守候时间（走廊功能）

在这个时间段内，灯的亮度自动调暗。

注意：选择“0s”时，为开关功能；
选择“+∞”时，为两段调光功能，灯不关断。

- I - 0s
- II - 10s
- III - 1min
- IV - 5min
- V - 10min
- VI - 30min
- VII - 1h
- VIII - +∞




	8	9	10	
I	●	●	●	0s
II	○	●	●	10s
III	●	○	●	1min
IV	●	●	○	5min
V	○	○	●	10min
VI	○	●	○	30min
VII	●	○	○	1h
VIII	○	○	○	+∞

5. 守候亮度

在守候时间内，灯自动调暗的亮度。

- I - 10%
- II - 20%
- III - 30%
- IV - 50%



	11	12	
I	●	●	10%
II	●	○	20%
III	○	●	30%
IV	○	○	50%

产品参数

电 压	120 ~ 277 VAC 50/60Hz
功 率	400W @ 120 VAC 800W @ 277 VAC (容性负载)
静态功耗	<1W
探测范围	10 % / 50% / 75% / 100%
延时时间	5s / 30s / 1min / 5min / 10min / 20min / 30min
守候时间	0s / 10s / 1min / 5min / 10min / 30min / 1h / +∞
守候亮度	10% / 20% / 30% / 50%
光 感	2Lux ~ 50Lux, 不受控
微波频率	5.8 GHz +/- 75MHz
微波功率	<1mW
探测距离	(直径x高度): 16m x 15m
探测角度	30° ~ 150°
安装高度	最大12~15m
工作温度	-20°C ~ +60°C
IP 等级	IP65
认 证	ETL, FCC